



## RAVEN® RQ-11B

Raven, düşük irtifa keşif, gözetleme ve istihbarat (ISR) gereksinimi olan hem askeri hem de ticari uygulamalar için tasarlanmış hızlı konuşlanma ve yüksek hareket yeteneğine sahip hafif bir İnsansız Hava Aracı (İHA) sistemidir. Raven, ABD Silahlı Kuvvetleri tarafından da kullanılan çok verimli bir mini İHA sistemidir. Raven, manuel olarak kullanılabilmesi gibi, sistemde mevcut gelişmiş aviyonik ve hassas GPS navigasyonu vasıtasıyla otonom operasyonlar için de programlanabilir.

Kızılırmak Mah. 1446. Cad. No: 12/18  
Çukurambar 06530 Çankaya, Ankara / TÜRKİYE  
Tel : +90 (312) 284 30 12 (PBX)  
Faks : +90 (312) 284 30 14  
altoy@altoy.com.tr www.altoy.com.tr

**ALTOY**  
SAVUNMA SANAYİ VE HAVACILIK A.Ş.

# Hızlı Müdahale ve Yüksek Mobilite

RAVEN®

## ÖNE ÇIKAN ÖZELLİKLER



» BAĞLANTI MENZİLİ  
10 km



» KANAT AÇIKLIĞI  
4.5 ft (1.4 m)

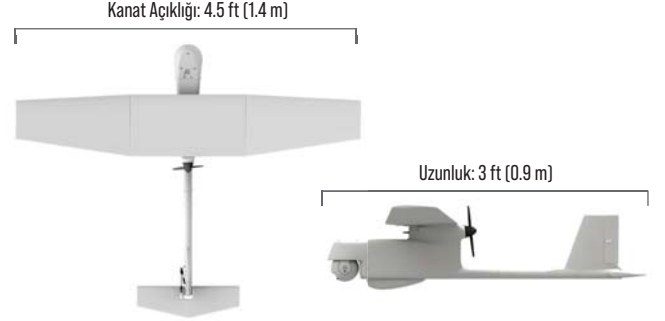
» UZUNLUK  
3 ft (0.9 m)



» AĞIRLIK  
4.2 lb (1.9 kg)



» HAVADA KALMA SÜRESİ  
60-90 dakika



## TEKNİK ÖZELLİKLER

FAYDALI YÜKLER	Gelişmiş EO/IR; IR noktalayıcı stabilize gimbal
BAĞLANTI MENZİLİ	10 km
HAVADA KALMA SÜRESİ	60-90 dakika
SÜRAT	32-81 km/h (17-44 knot)
UÇUŞ İRTİFASI	100-500 ft (30-152 m) AGL, tipik Maks. fırlatma 14k ft (4,267 m) MSL
KANAT AÇIKLIĞI	4.5 ft (1.4 m)
UZUNLUK	3 ft (0.9 m)
AĞIRLIK	4.2 lb (1.9 kg)
YKİ	Puma™ AE ve Wasp® AE ile Ortak YKİ
FIRLATMA YÖNTEMİ	Elle fırlatma
İNİŞ YÖNTEMİ	Gövde üzeri (deep-stall) iniş



EO Kamera Görüntüsü



IR Kamera Görüntüsü

## ANA ÖZELLİKLER

- » Küçük boyutlu, hafif ve elle fırlatılabilen
- » Otonom navigasyon ve otomatik iniş
- » Zorlu çevresel koşullarda kullanıma uygun
- » Gerçek zamanlı durumsal farkındalık sağlayan
- » İMuharebe etkinliğini ve kuvvet korumayı artıran



Kızılırmak Mah. 1446. Cad. No: 12/18  
Çukurambar 06530 Çankaya, Ankara / TÜRKİYE  
Tel : +90 (312) 284 30 12 (PBX)  
Faks : +90 (312) 284 30 14  
altoy@altoy.com.tr www.altoy.com.tr

